

## RR493 シリーズ



Image: RR493L180

RR493 / スカラーム真空ロボット (シングル・アーム) は、駆動部に DDM (真空ダイレクトドライブモータ) を採用したことによって、高い位置再現性と信頼性の高い真空隔壁性能を実現しています。また、スチールベルトで駆動されるリンク・アーム機構により、小さな巡回エリアでありながらも長いエンドエフェクタの採用を実現しています。

### 特長

- 小さな巡回エリア (小フットプリント)
- 長いフィンガに対応、ロングリーチ
- 狭いゲート開口サイズに対応 (15mm)
- 高精度
- 超高真空対応
- ハイスループット
- AWCオプション対応 (ウエハ位置補正)

### 主な仕様

#### ■ 対応ワークサイズ

300mm、200mm、150mm、四角基板など

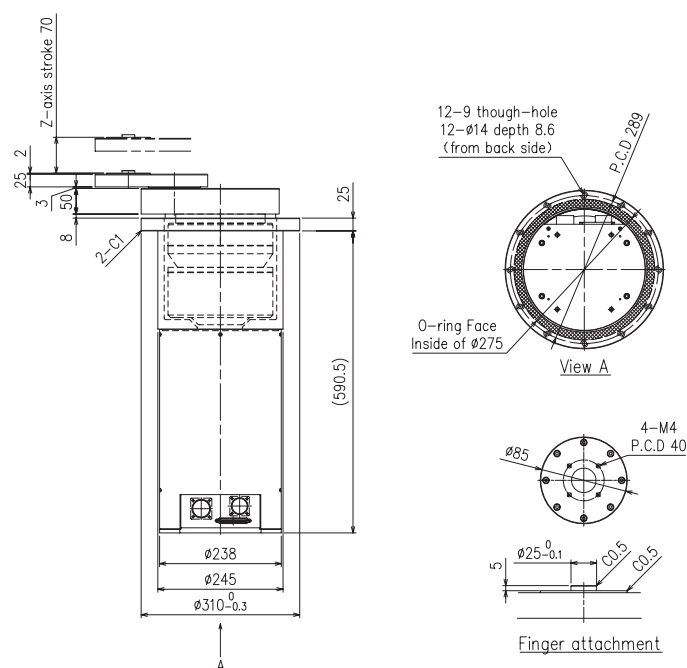
#### ■ 繰り返し精度

R方向	±0.1mm
θ方向	±0.03°
Z方向	±0.05mm

#### ■ 動作範囲

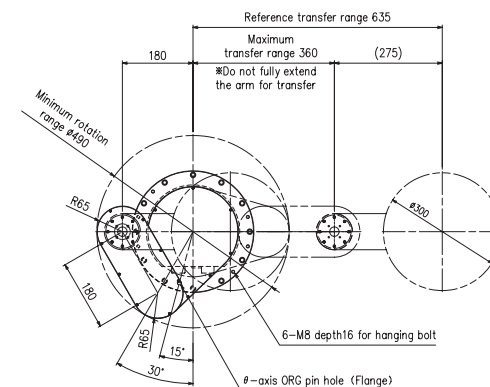
アーム長	L300	L230	L200	L180
最小巡回範囲	φ 730	φ 590	φ 530	φ 490
到達ワーク中心距離	1110mm	830mm	710mm	630mm
Z軸	70mm または 140mm			

### 外形図 (各アーム長共通)

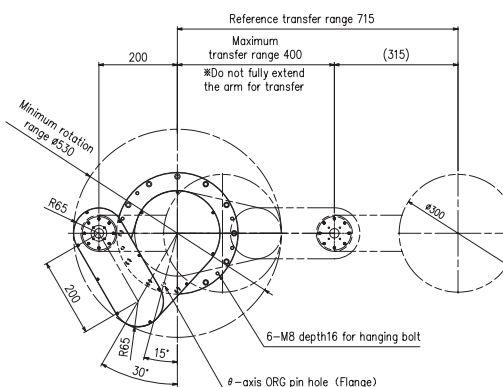


### 外形図

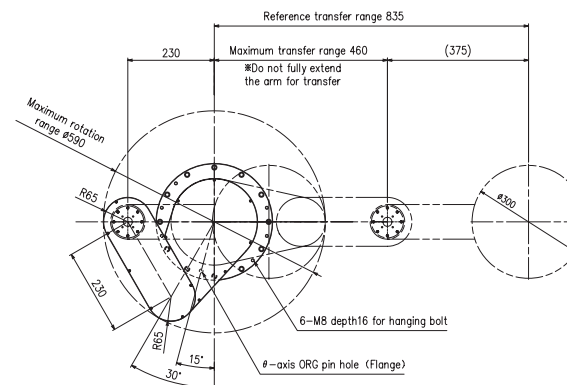
#### ■ RR493L180Z70



#### ■ RR493L200Z70



#### ■ RR493L230Z70



#### ■ RR493L300Z70

