

RR491/RR492 シリーズ

RR491 / RR492 フロッグレッグアーム真空ロボットは、駆動部に DDM（真空ダイレクトドライブモータ）を採用したことによって、高い位置再現性と信頼性の高い真空隔壁性能を実現しています。また、フルリンクアーム機構により、高い繰り返し位置決め精度を実現しています。

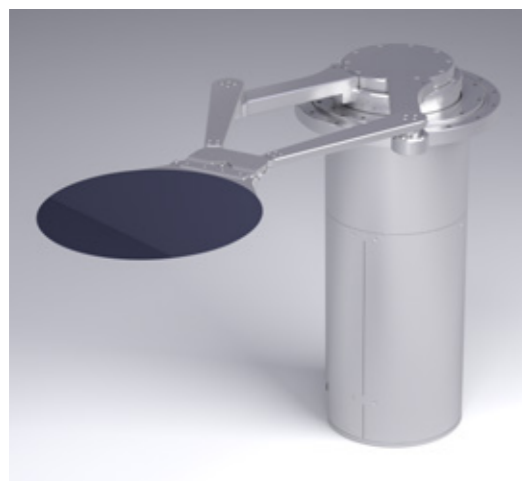


Image: RR491L300

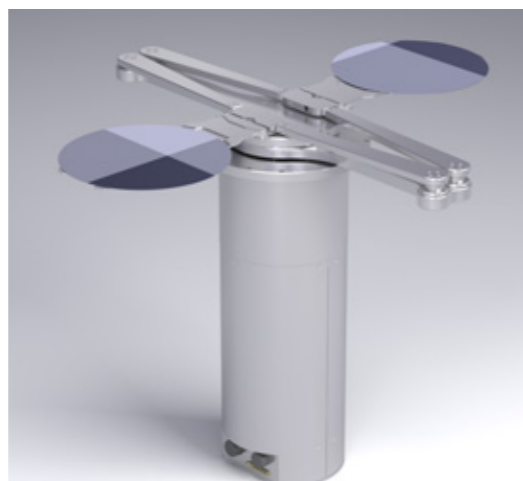


Image: RR492L400

特長

- 高精度
- 超高真空対応
- ハイスループット
- AWC オプション対応（ウエハ位置補正）

主な仕様 (RR491)

■対応ワークサイズ
300mm、200mm、150mm など

■動作範囲

アーム長	L300
最小旋回範囲	φ 810
到達ワーク中心距離※1	770mm
Z軸	70mm または 140mm

■繰り返し精度

R方向	±0.05mm
θ方向	±0.03°
Z方向	±0.05mm

※1：到達ワーク中心距離はアーム長、フィンガー長さの変更によりカスタマイズが可能です。

主な仕様 (RR492)

■対応ワークサイズ
300mm、200mm、150mm など

■動作範囲

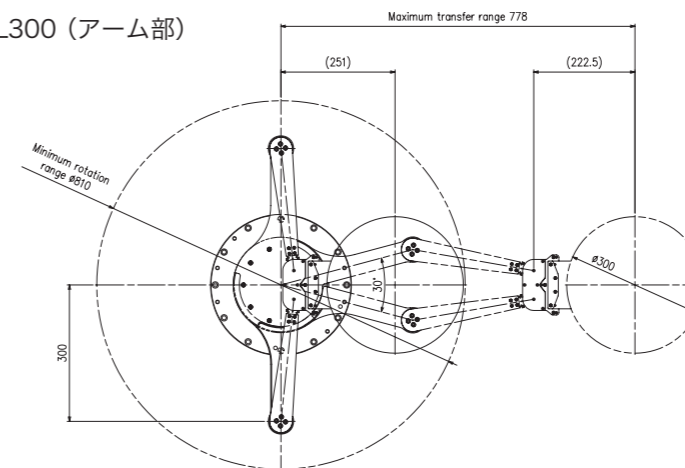
アーム長	L400
最小旋回範囲	φ 980
到達ワーク中心距離※1	1030mm
Z軸	70mm または 140mm

■繰り返し精度

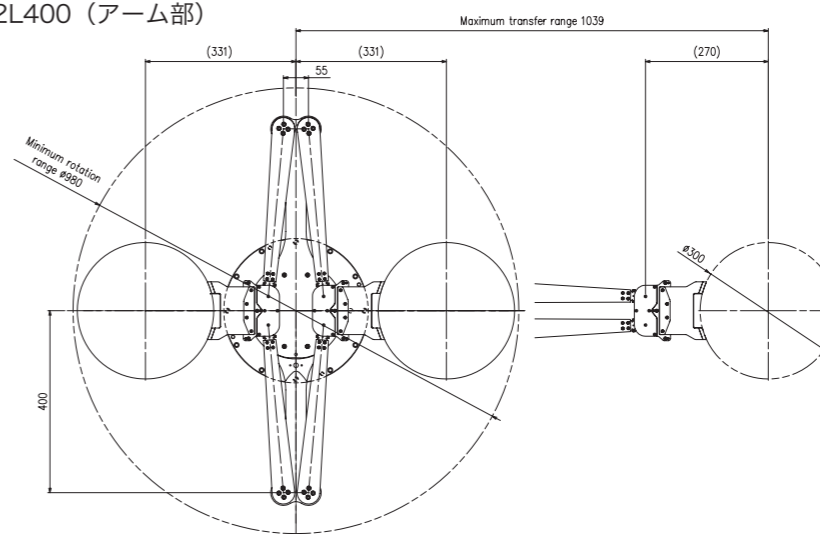
R方向	±0.05mm
θ方向	±0.03°
Z方向	±0.05mm

外形図

■ RR491L300 (アーム部)



■ RR492L400 (アーム部)



■ RR491/RR492 (共通部)

