

## RA420L シリーズ



Photo :RA420-48V-L

θ軸にX軸およびY軸を持ち、ウエハ位置補正用でZ軸機構を持つ高精度アライナです。

### 特長

- スループットを向上
- 透明体ガラス、貼り合わせウエハ対応

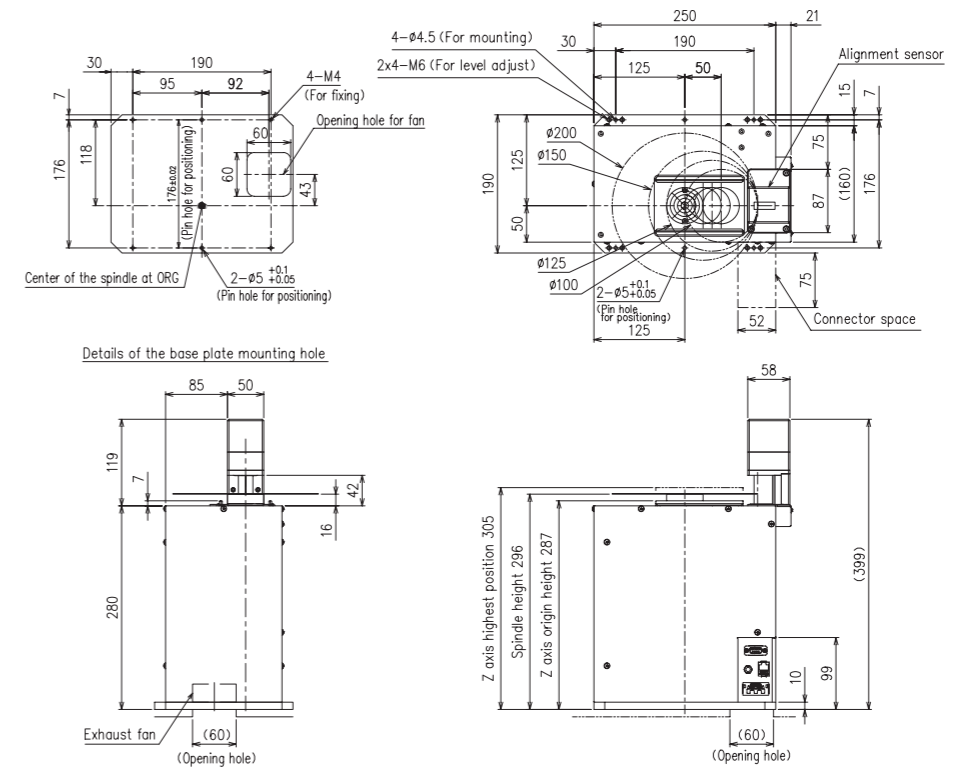
### 主な仕様

ウエハサイズ	位置決め精度		位置決め時間 <sup>※1</sup>
	ノッチ角度精度 <sup>※1</sup>	中心精度 <sup>※1</sup>	
φ 100 ~ φ 300	±0.05° ~ ±0.2°	±0.05 ~ ±0.1mm	2 秒 ~ 6 秒

※1：センサの種類およびウエハのサイズによって異なります。

### 外形図

■ RA420-48V-L



■ RA420-6CV-L

