

アクティブロードポート (ALP)



300mm ロードポートの横に設置され、OHT からの FOUP の受け取り、ロードポートへの受け渡しが可能な装置です。

特長

- 装置に FOUP バッファーができることで、OHT の待ち時間短縮が可能になり装置の稼働率を向上
- 既存装置のロードポート横に設置可能で、工場の OHT ラインの変更が不要

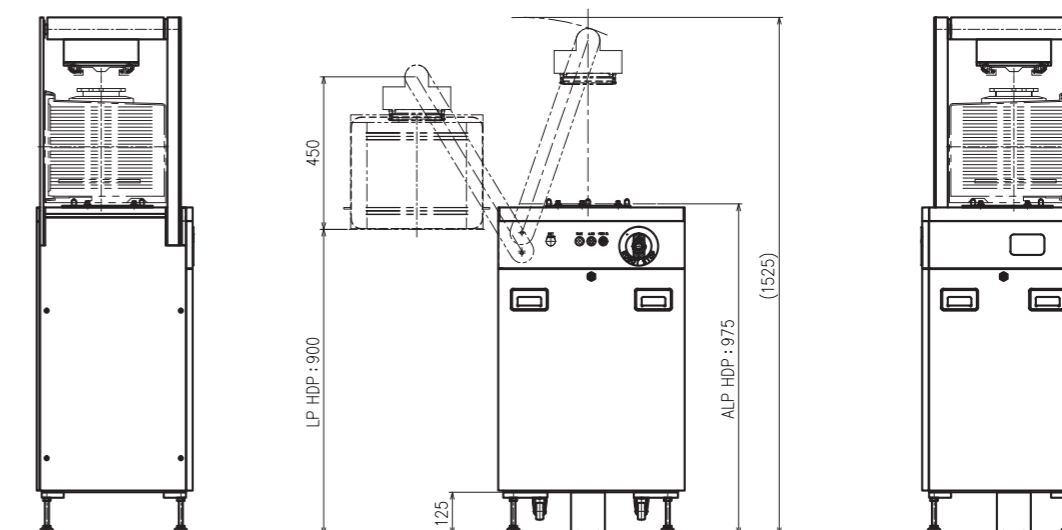
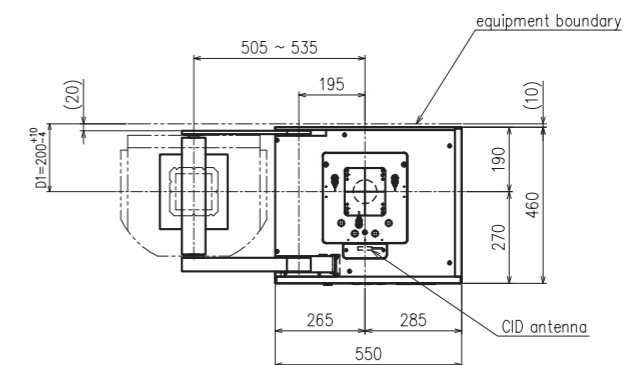
主な仕様

供給電源	AC100V±10% 5A
圧縮空気	0.6MPa ~ 0.7MPa 10L/min

オプション

- インフォパッド検出センサ / ロックアウトピン
- RF-ID / バーコードリーダー

外形図 (標準仕様)



- 大気用
ロードポート
- 真空用
ロードポート
- ロードポート
- アライナ
- EFEM
- ソータ
- ストッカ
- レチクル
搬送
- 真空フラット
フォーム
- ライフサイエンス
関連製品
- ソフトウエア
ソリューション
- アクティブ
ロードポート
- サポート
ネットワーク