



2015年2月期 決算短信〔日本基準〕(連結)

2015年4月10日

上場会社名 ローツェ株式会社 上場取引所 東
 コード番号 6323 URL http://www.rorze.com
 代表者 (役職名)代表取締役社長 (氏名)崎谷 文雄
 問合せ先責任者 (役職名)取締役管理部長 (氏名)岩瀬 好啓 (TEL) 084-960-0001
 定時株主総会開催予定日 2015年5月28日 配当支払開始予定日 2015年5月29日
 有価証券報告書提出予定日 2015年5月29日
 決算補足説明資料作成の有無 : 有
 決算説明会開催の有無 : 有 (機関投資家・アナリスト向け)

(百万円未満切捨て)

1. 2015年2月期の連結業績 (2014年3月1日～2015年2月28日)

(1) 連結経営成績

(%表示は対前期増減率)

| | 売上高 | | 営業利益 | | 経常利益 | | 当期純利益 | |
|----------|--------|-------|-------|-------|-------|-------|-------|-------|
| | 百万円 | % | 百万円 | % | 百万円 | % | 百万円 | % |
| 2015年2月期 | 12,751 | △10.0 | 782 | △32.7 | 886 | △15.6 | 865 | 114.5 |
| 2014年2月期 | 14,166 | 51.4 | 1,161 | 104.9 | 1,049 | 132.4 | 403 | — |

(注) 包括利益 2015年2月期 1,492 百万円 (△23.0%) 2014年2月期 1,937 百万円 (167.7%)

| | 1株当たり 当期純利益 | | 潜在株式調整後 1株当たり 当期純利益 | | 自己資本 当期純利益率 | | 総資産 経常利益率 | | 売上高 営業利益率 | |
|----------|----------------|----|---------------------------|----|----------------|-----|--------------|---|--------------|---|
| | 円 | 銭 | 円 | 銭 | % | % | % | % | 円 | 銭 |
| 2015年2月期 | 50 | 16 | 50 | 13 | 9.7 | 4.7 | 6.1 | | | |
| 2014年2月期 | 23 | 78 | 23 | 58 | 5.4 | 6.2 | 8.2 | | | |

(参考) 持分法投資損益 2015年2月期 一百万円 2014年2月期 一百万円

(2) 連結財政状態

| | 総資産 | | 純資産 | | 自己資本比率 | | 1株当たり純資産 | |
|----------|--------|-----|--------|------|--------|---|----------|--|
| | 百万円 | 円 | 百万円 | 円 | % | 円 | 銭 | |
| 2015年2月期 | 19,223 | 556 | 11,550 | 50.0 | 03 | | | |
| 2014年2月期 | 18,266 | 476 | 10,193 | 45.0 | 94 | | | |

(参考) 自己資本 2015年2月期 9,609 百万円 2014年2月期 8,211 百万円

(3) 連結キャッシュ・フローの状況

| | 営業活動による キャッシュ・フロー | | 投資活動による キャッシュ・フロー | | 財務活動による キャッシュ・フロー | | 現金及び現金同等物 期末残高 | |
|----------|----------------------|------|----------------------|-------|----------------------|---|-------------------|---|
| | 百万円 | 円 | 百万円 | 円 | 百万円 | 円 | 百万円 | 円 |
| 2015年2月期 | 998 | △132 | △550 | 3,850 | | | | |
| 2014年2月期 | 590 | △375 | △149 | 3,342 | | | | |

2. 配当の状況

| | 年間配当金 | | | | | 配当金総額 (合計) | 配当性向 (連結) | 純資産 配当率 (連結) | | | |
|------------------|--------|--------|--------|----|----|---------------|--------------|--------------------|----|------|-----|
| | 第1四半期末 | 第2四半期末 | 第3四半期末 | 期末 | 合計 | | | | | | |
| | 円 | 銭 | 円 | 銭 | 円 | | | | 銭 | 百万円 | % |
| 2014年2月期 | — | 0 | 00 | — | 5 | 00 | 5 | 00 | 86 | 21.0 | 1.1 |
| 2015年2月期 | — | 0 | 00 | — | 5 | 00 | 5 | 00 | 86 | 10.0 | 1.0 |
| 2016年2月期 (予想) | — | 0 | 00 | — | 8 | 00 | 8 | 00 | | 24.0 | |

3. 2016年2月期の連結業績予想 (2015年3月1日～2016年2月29日)

(%表示は、通期は対前期、四半期は対前年同四半期増減率)

| | 売上高 | | 営業利益 | | 経常利益 | | 当期純利益 | | 1株当たり 当期純利益 | |
|-----------|--------|------|-------|-------|-------|-------|-------|-------|----------------|----|
| | 百万円 | % | 百万円 | % | 百万円 | % | 百万円 | % | 円 | 銭 |
| 第2四半期(累計) | 6,679 | 27.6 | 448 | 232.1 | 433 | 134.2 | 242 | △10.6 | 14 | 05 |
| 通期 | 15,037 | 17.9 | 1,063 | 36.0 | 1,056 | 19.3 | 575 | △33.5 | 33 | 33 |

※ 注記事項

(1) 期中における重要な子会社の異動（連結範囲の変更を伴う特定子会社の異動）： 無
 新規 — 社（社名）、除外 — 社（社名）

(2) 会計方針の変更・会計上の見積りの変更・修正再表示

- ① 会計基準等の改正に伴う会計方針の変更： 有
 ② ①以外の会計方針の変更： 無
 ③ 会計上の見積りの変更： 無
 ④ 修正再表示： 無

(3) 発行済株式数（普通株式）

| | | | | |
|---------------------|----------|--------------|----------|--------------|
| ① 期末発行済株式数（自己株式を含む） | 2015年2月期 | 17,640,000 株 | 2014年2月期 | 17,640,000 株 |
| ② 期末自己株式数 | 2015年2月期 | 358,359 株 | 2014年2月期 | 422,359 株 |
| ③ 期中平均株式数 | 2015年2月期 | 17,264,841 株 | 2014年2月期 | 16,977,252 株 |

(参考) 個別業績の概要

1. 2015年2月期の個別業績（2014年3月1日～2015年2月28日）

(1) 個別経営成績 (%表示は対前期増減率)

| | 売上高 | | 営業利益 | | 経常利益 | | 当期純利益 | |
|----------|-------|------|------|---|------|-------|-------|-------|
| | 百万円 | % | 百万円 | % | 百万円 | % | 百万円 | % |
| 2015年2月期 | 6,119 | 32.4 | 397 | — | 823 | 119.0 | 749 | 178.2 |
| 2014年2月期 | 4,622 | 8.1 | △25 | — | 375 | 241.9 | 269 | — |

| | 1株当たり当期純利益 | | 潜在株式調整後 1株当たり当期純利益 | |
|----------|------------|----|-----------------------|----|
| | 円 | 銭 | 円 | 銭 |
| 2015年2月期 | 43 | 41 | 43 | 39 |
| 2014年2月期 | 15 | 87 | 15 | 74 |

(2) 個別財政状態

| | 総資産 | | 純資産 | | 自己資本比率 | | 1株当たり純資産 | |
|----------|--------|--|-------|--|--------|-----|----------|--|
| | 百万円 | | 百万円 | | % | 円 | 銭 | |
| 2015年2月期 | 12,991 | | 7,449 | | 57.3 | 431 | 05 | |
| 2014年2月期 | 12,519 | | 6,784 | | 54.2 | 393 | 74 | |

(参考) 自己資本 2015年2月期 7,449百万円 2014年2月期 6,779百万円

※ 監査手続の実施状況に関する表示

・この決算短信は、金融商品取引法に基づく監査手続の対象外であり、この決算短信の開示時点において、金融商品取引法に基づく財務諸表の監査手続は終了していません。

※ 業績予想の適切な利用に関する説明、その他特記事項

・本資料に記載されている業績見通し等の将来に関する記述は、当社が現在入手している情報及び合理的であると判断する一定の前提に基づいており、実際の業績等は様々な要因により大きく異なる可能性があります。業績予想の前提となる条件及び業績予想のご利用にあたっての注意事項等については、添付資料2ページ「経営成績に関する分析」をご覧ください。

○添付資料の目次

| | |
|----------------------------------|----|
| 1. 経営成績・財政状態に関する分析 | 2 |
| (1) 経営成績に関する分析 | 2 |
| (2) 財政状態に関する分析 | 2 |
| (3) 利益配分に関する基本方針及び当期・次期の配当 | 3 |
| (4) 事業等のリスク | 4 |
| (5) 継続企業の前提に関する重要事象等 | 5 |
| 2. 企業集団の状況 | 6 |
| 3. 経営方針 | 8 |
| (1) 会社の経営の基本方針 | 8 |
| (2) 目標とする経営指標 | 8 |
| (3) 中長期的な会社の経営戦略 | 8 |
| (4) 会社の対処すべき課題 | 8 |
| (5) その他、会社の経営上重要な事項 | 8 |
| 4. 連結財務諸表 | 9 |
| (1) 連結貸借対照表 | 9 |
| (2) 連結損益計算書及び連結包括利益計算書 | 11 |
| (3) 連結株主資本等変動計算書 | 13 |
| (4) 連結キャッシュ・フロー計算書 | 15 |
| (5) 連結財務諸表に関する注記事項 | 17 |
| (継続企業の前提に関する注記) | 17 |
| (連結財務諸表作成のための基本となる重要な事項) | 17 |
| (会計方針の変更) | 19 |
| (セグメント情報等) | 19 |
| (1株当たり情報) | 21 |
| (重要な後発事象) | 21 |
| 5. その他 | 22 |
| (1) 役員の変動 | 22 |
| (2) 生産、受注及び販売の状況 | 22 |

1. 経営成績・財政状態に関する分析

(1) 経営成績に関する分析

①当期の経営成績

当連結会計年度におけるわが国経済は、政府の経済政策や日本銀行の金融政策を背景に輸出企業を中心として設備投資や雇用の改善が見られるなど、景気は緩やかな回復基調となりましたが、その一方で、消費税率引き上げによる個人消費の低迷や円安による輸入資材等の価格上昇などにより、景気の先行きは不透明な状況が続いております。

当業界におきましては、スマートフォンやタブレット端末の需要拡大を背景に、メモリ市場でDRAMやフラッシュメモリの半導体製造工程における微細化投資が活発に行われるようになりました。また、液晶テレビの低価格化が進む中で、テレビ用液晶パネルの生産に必要な新規設備投資も中国を中心に行われる傾向が次第に強まり、韓国メーカーによる設備投資は低調な状況となりました。

このような状況の中で当社グループは、台湾の主要取引先におけるウエハソータやEFEMの受注及び販売が引き続き好調に推移したことに加え、基板保管装置「N2バージ対応ウエハストック」などの受注及び販売が好調に推移したことから、ウエハ搬送機の売上高は8,981百万円(前期比21.1%増)となりました。

一方、ガラス基板搬送機の売上高は、前期における中国市場の新規設備投資需要の反動により、受注及び販売が低調に推移した結果、1,453百万円(前期比70.1%減)と大幅な減少となりました。

また、バイオ・ゲノム関連装置については、創薬のための研究開発に使用されるインキュベータ(細胞培養装置)や、iPS細胞をはじめとする細胞培養に携わる研究者が手作業で行っている細胞培養処理を自動で行うことを実現するためのソフトウェアパッケージなどを関連会社を通じて販売、供給しました。

損益面につきましては、韓国子会社におけるガラス基板搬送機の売上高減少により、営業利益は前期に比べて減少となりましたが、少数株主損失の計上などにより、当期純利益は前期に比べて大幅に増加しました。

この結果、当連結会計年度の連結業績は、売上高12,751百万円(前期比10.0%減)、営業利益782百万円(前期比32.7%減)、経常利益886百万円(前期比15.6%減)、当期純利益865百万円(前期比114.5%増)となりました。

②次期の見通し

次期の見通しにつきましては、企業業績の回復などに伴い設備投資や雇用面での改善傾向が続く中、景気の緩やかな回復が続く見通しではありますが、円安に伴う原材料価格の上昇や物価上昇などの影響により、個人消費は依然として厳しい状況で推移することが予想されます。

当業界におきましては、半導体における微細化投資の増加や、中国及び韓国での液晶関係の設備投資の増加が期待されております。

このような状況の中で当社グループは、台湾における設備投資が好調に推移する見通しであることに加えて、前期低調でありました韓国主要取引先による液晶関係の設備投資再開への期待により、受注及び販売の増加を見込んでおります。

これにより、通期連結業績につきましては、売上高15,037百万円(前期比17.9%増)、営業利益1,063百万円(前期比36.0%増)、経常利益1,056百万円(前期比19.1%増)、当期純利益575百万円(前期比33.6%減)を見込んでおります。

(2) 財政状態に関する分析

①資産、負債、純資産の状況

当連結会計年度末の総資産は、前連結会計年度末に比べ957百万円増加し、19,223百万円となりました。これは主に、現金及び預金の増加508百万円、たな卸資産の増加316百万円によるものであります。

負債につきましては、前連結会計年度末に比べ398百万円減少し、7,673百万円となりました。これは主に、借入金の減少397百万円によるものであります。

純資産につきましては、前連結会計年度末に比べ1,356百万円増加し、11,550百万円となりました。これは主に、利益剰余金の増加779百万円、及び為替換算調整勘定の増加610百万円によるものであります。

②キャッシュ・フローの状況

当連結会計年度末の現金及び現金同等物(以下「資金」という。)の残高は、期首残高より508百万円増加となり、当連結会計年度末には3,850百万円となりました。

(営業活動によるキャッシュ・フロー)

営業活動の結果、得られた資金は998百万円(前期は590百万円の収入)となりました。収入の主な内訳は、税金等調整前当期純利益886百万円、売上債権の減少額369百万円であり、支出の主な内訳は、法人税等の支払額486百万円であります。

(投資活動によるキャッシュ・フロー)

投資活動の結果、支出した資金は132百万円(前期は375百万円の支出)となりました。これは主に、有形固定資産の取得による支出207百万円、無形固定資産の取得による支出63百万円及び定期預金の払戻による収入131百万円によるものであります。

(財務活動によるキャッシュ・フロー)

財務活動の結果、支出した資金は550百万円(前期は149百万円の支出)となりました。これは主に、長期借入れによる収入700百万円、長期借入金の返済による支出1,028百万円及び短期借入金の純減少額90百万円によるものであります。

(参考) キャッシュ・フロー関連指標の推移

| | 2011年2月期 | 2012年2月期 | 2013年2月期 | 2014年2月期 | 2015年2月期 |
|----------------------|----------|----------|----------|----------|----------|
| 自己資本比率(%) | 41.7 | 42.1 | 43.6 | 45.0 | 50.0 |
| 時価ベースの自己資本比率(%) | 39.5 | 25.2 | 22.7 | 40.4 | 37.5 |
| キャッシュ・フロー対有利子負債比率(年) | 22.6 | 5.9 | 5.7 | 8.1 | 4.4 |
| インタレスト・カバレッジ・レシオ(売)」 | 4.1 | 18.2 | 21.7 | 13.9 | 34.4 |

自己資本比率 : 自己資本/総資産
 時価ベースの自己資本比率 : 株式時価総額/総資産
 キャッシュ・フロー対有利子負債比率 : 有利子負債/キャッシュ・フロー
 インタレスト・カバレッジ・レシオ : キャッシュ・フロー/利払い

- (注) 1 いずれも連結ベースの財務数値により計算しております。
 2 株式時価総額は自己株式を除く発行済株式数をベースに計算しています。
 3 キャッシュ・フローは、営業キャッシュ・フローを利用しています。
 4 有利子負債は連結貸借対照表に計上されている負債のうち利子を支払っている全ての負債を対象としています。

(3) 利益配分に関する基本方針及び当期・次期の配当

当社は、株主に対する利益還元を経営上の重要課題のひとつと認識し、将来の事業展開と経営体質の強化のために必要な内部留保を確保しつつ、安定的な配当の維持を基本とし、業績の推移及び財務状況等を総合的に勘案して利益還元を行う方針であります。

なお、当期の配当金につきましては、1株当たり5円とさせていただきます。また、次期の配当金につきましては、当社グループ挙げて業績拡大と利益確保に努め、期末配当金8円を目指してまいります。

(4) 事業等のリスク

当社グループの経営成績及び財政状況に影響を及ぼす可能性のあるリスク要因については以下のものがあります。なお、文中における将来に関する事項は、当連結会計年度末現在において当社グループが判断したものであります。

① 半導体及び液晶業界における設備投資の影響

当社グループは、半導体及び液晶の生産ラインで使用される搬送装置を、デバイスメーカーや製造装置メーカーの設備投資計画に従って市場投入しております。そのため業界の技術動向や需給バランスの変動により、デバイスメーカーや製造装置メーカーの設備投資計画に変動が生じた場合、当社グループの受注、業績及び財政状態に影響を与える可能性があります。

② 特定顧客との取引による影響

当社グループの主要な取引先は、世界の大手デバイスメーカーや製造装置メーカーであります。したがってこの主要な取引先の設備投資の状況等により、一時的に極端な受注の変動が生じた場合、当社グループの業績及び財政状態に影響を及ぼす可能性があります。

③ 新製品開発による影響

当社グループは、独自の新製品を早期に市場に投入してユーザーの期待に応え、市場優位性のある新製品の開発に注力しておりますが、新製品の開発が遅れた場合や新製品のタイムリーな供給ができなかった場合、当社グループの業績及び財政状態に影響を及ぼす可能性があります。

④ 競合他社による影響

当社グループと国内や海外の複数の競合他社との間には受注競争が常に存在しております。当社グループは付加価値や信頼性の高い搬送装置を開発、製造、販売することで、競合他社との差別化をはかっておりますが、画期的な技術革新による新製品を他社が開発した場合や、競争激化に伴う大幅な販売価格の下落が発生した場合、当社グループの業績及び財政状態に影響を及ぼす可能性があります。

⑤ 新規事業分野への進出による影響

当社グループは、半導体及び液晶業界の生産ラインで使用される搬送装置を主要製品として事業展開を行っておりますが、これまでの事業分野に加えて、新たにバイオ・ゲノム関連装置や磁石事業などの新規事業分野への展開をはかっております。そのため何らかの予測とは異なる状況の発生等により事業計画に支障が生じた場合、当社グループの業績及び財政状態に影響を及ぼす可能性があります。

⑥ 為替相場の変動による影響

当社グループは、事業活動の拡大に伴い、当社と海外子会社との仕入・販売取引及び海外子会社から客先への販売取引を活発に行っております。取引においては外貨建てで行う場合もあり、先物予約等によって為替リスクヘッジに努めておりますが、為替レートの変動によっては、当社グループの業績及び財政状態に影響を及ぼす可能性があります。

⑦ 金利の変動による影響

当社グループは、金融機関からの借入により事業資金を調達しております。金利情勢等を勘案し、固定金利による調達や有利子負債の抑制を行うと共に、相対的に金利の低い短期借入金で調達し、長期借入金についても金利コスト低減に努めておりますが、将来の金利の変動によっては、当社グループの業績及び財政状態に影響を及ぼす可能性があります。

⑧ 材料調達の変動による影響

当社グループは、アルミなどの素材や加工部品、あるいは各種購入部品など多岐にわたる部品や材料を調達しており、その特殊性などから調達先や外注先の切り替えが迅速に実施できない場合があります。そのため、急激な市場変動や取引量あるいは調達価格の大幅な変動などによって部品や材料の調達に遅延が生じたり、数量が不足したり、あるいは調達コストが増加した場合、当社グループの業績及び財政状態に影響を及ぼす可能性があります。

⑨ 製品クレームによる影響

当社グループは、付加価値や信頼性の高い搬送装置を開発し提供しております。しかし、先端分野で使用されるために新規開発となる要素が多く、予期せぬ重大な不具合が発生し、無償修理費用等の多額な負担が生じた場合、当社グループの業績及び財政状態に影響を及ぼす可能性があります。

⑩ 知的財産権による影響

当社グループは、独自技術による製品開発を行い先端分野での搬送装置等の事業拡大をはかるため、積極的な権利獲得を目指しており特許調査も行っております。しかし、地域によっては知的財産に対する保護が得られない可能性があり、また、調査や権利獲得をはかっても競合他社や第三者からの予期せぬ特許侵害を提訴される場合があります。この場合、その結果によっては当社グループの業績及び財政状態に影響を及ぼす可能性があります。

⑪ 情報漏洩の発生による影響

当社グループは、国内及び海外での事業展開を行う中でさまざまな重要な技術情報、企業情報、あるいは個人情報等を保有しております。そのため日頃より重要情報の管理強化、徹底に努めておりますが、何らかの原因によって重要情報が外部に漏洩するような事態に陥った場合、信用力やイメージの低下等により、当社グループの業績及び財政状態に影響を及ぼす可能性があります。

⑫ 法的規制による影響

当社グループは、グローバルな事業展開を行っており、それぞれの国や地域の法令や規制を遵守して適切な事業活動を行っておりますが、商取引、製造物責任、環境保護、輸出入、移転価格税制による課税等に関する法規制や当局の法令解釈の変更等により、予測不可能な事態が発生し、その対応に多くの時間や費用が発生した場合、当社グループの業績及び財政状態に影響を及ぼす可能性があります。

⑬ 事業展開エリアの経済状況による影響

当社グループは、日本、シンガポール、台湾、ベトナム、米国、韓国、中国に会社を設立して事業を展開しております。したがって各国の経済状況によって市場の設備投資需要の大幅な変動や受注獲得競争の激化等により事業計画や投資計画に変更が生じた場合、当社グループの業績及び財政状態に影響を及ぼす可能性があります。

⑭ 製造拠点の集中による影響

当社グループは、ベトナムの生産子会社においてアルミ部品の加工、量産製品の製造・組立を行い、コストダウンをはかっております。そのため何らかの事情によってベトナムの生産体制に支障をきたし一時的に製品供給が困難になった場合、当社グループの業績及び財政状態に影響を及ぼす可能性があります。

⑮ 事業展開エリア特有の事情による影響

当社グループが事業展開する各国において、政治的事業の変化、宗教及び文化の相違、法律・会計制度の改正、あるいは災害、戦争、テロ、感染症等の不可抗力による影響を受けた場合、当社グループの業績及び財政状態に影響を与える可能性があります。

(5) 継続企業の前提に関する重要事象等

該当事項はありません。

2. 企業集団の状況

当社グループは、ローツェ株式会社（当社）、子会社8社、関連会社6社により構成されており、事業はモータ制御機器、半導体及び液晶用ガラス基板搬送装置の開発、製造、販売を主とした事業活動を行っております。

当社グループは、半導体業界や液晶業界における無塵化対応搬送装置の開発・製造・販売を行う「半導体・液晶関連装置事業」と、精密シャフトモータ等に使用する磁石の製造・販売を行う「磁石事業」を報告セグメントとしておりますが、「磁石事業」の割合が低く、重要性が乏しいため、セグメント別の記載を省略しております。

各セグメントにおける主要製品につきましては、以下のとおりであります。

(1) 半導体・液晶関連装置事業

① ウエハ搬送機

半導体製造工程の中でも、特に回路の微細化が進む「前工程」で使用されるウエハソータやEFEMなどの無塵化に対応したウエハ搬送装置を主力製品として開発・製造・販売しております。

② ガラス基板搬送機

液晶テレビ、パソコン、スマートフォン、タブレット端末等のディスプレイに使用される液晶用ガラス基板を、製造工程内で無塵搬送する大型ガラス基板搬送装置や、液晶用パネルをレーザーを使用して切断するガラスカッティングマシン（GCM）などを開発・製造・販売しております。

③ バイオ・ゲノム関連装置

創薬のための研究開発に使用されるインキュベータ（細胞培養装置）や、iPS細胞をはじめとする細胞培養に携わる研究者が手作業でおこなっている細胞培養処理を自動で行うことを実現するためのソフトウェアパッケージなどを開発・製造・販売しております。

④ モータ制御機器

ステッピングモータを使用して高精度な位置決めや複雑な制御を行うために必要なドライバ・コントローラを開発・製造・販売しております。

(2) 磁石事業

精密シャフトモータ等に使用する磁石の製造・販売に向けた準備を行っております。

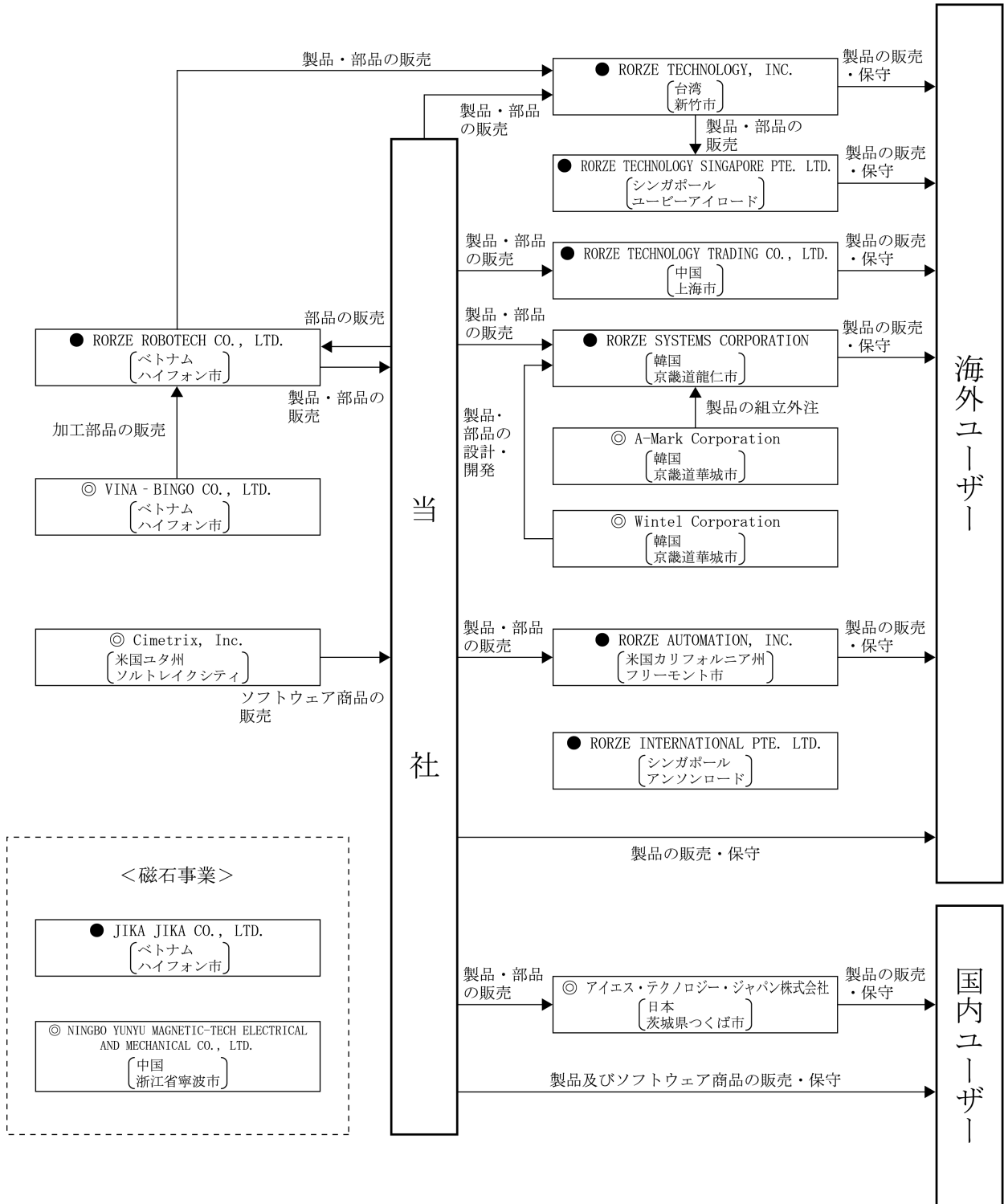
また、当社グループの事業における位置付け及びセグメントとの関連は、次のとおりであります。

| セグメントの名称 | 主要な事業 | 主要な会社 |
|--------------|---|--|
| 半導体・液晶関連装置事業 | ウエハ搬送機の開発・製造・販売 | 当社、RORZE TECHNOLOGY, INC. RORZE SYSTEMS CORPORATION |
| | ガラス基板搬送機の開発・製造・販売 | RORZE SYSTEMS CORPORATION |
| | 自動化システムの設計及びソフトウェア開発、自動化システムの製造・販売・メンテナンス | 当社、RORZE TECHNOLOGY, INC. RORZE SYSTEMS CORPORATION RORZE AUTOMATION, INC. |
| | バイオ・ゲノム関連装置の開発・製造・販売 | 当社 |
| | モータ制御機器（ドライバ・コントローラ）の開発・製造・販売 | 当社 |
| | モータ制御機器及び半導体搬送装置用ロボットの製造、ロボット用機械部品加工及び輸出 | RORZE ROBOTECH CO., LTD. |
| 磁石事業 | 磁石の製造・販売 | JIKA JIKA CO., LTD. |

事業の系統図は、次のとおりであります。

(● 連結子会社、◎ 持分法非適用関連会社)

<半導体・液晶関連装置事業>



注) 1 RORZE INTERNATIONAL PTE. LTD. は、RORZE AUTOMATION, INC.、RORZE ROBOTECH CO., LTD.、及びRORZE SYSTEMS CORPORATIONの統括会社であり、事業活動は行っておりません。
 2 RORZE TECHNOLOGY SINGAPORE PTE. LTD. 及びRORZE TECHNOLOGY TRADING CO., LTD. は、RORZE TECHNOLOGY, INC. の100%子会社であります。
 3 NINGBO YUNYU MAGNETIC-TECH ELECTRICAL AND MECHANICAL CO., LTD. は、2014年10月に当社が25.0%出資して設立した磁石製品の研究開発、製造、加工及び機械設備の卸売等を行う会社であります。

3. 経営方針

(1) 会社の経営の基本方針

当社は、「他社が販売している同等品は製品にしない。従来よりすぐれた製品、すなわち世界的にニュースになる製品のみを商品化しよう」を合言葉に、1985年に設立されました。「会社は、個人の技術を実務に発揮できる場所であり、さらに個人の技術の向上をはかり、将来の希望を実現させるところ」の理念に基づき、世界の先端企業に負けない会社システムをつくり、空想力、実行力、技術力に自信がある人材が集まる会社になりたいと願っております。

このような方針に基づき当社は、半導体・液晶業界のユーザーの皆様とともに問題点を解決し、最終的に満足してご利用いただけるような製品開発を第一に心がけております。

今後ともこのような基本方針のもと、グローバルな事業展開を積極的に行い、企業価値の一層の向上に努めてまいります。

(2) 目標とする経営指標

当社は、時価総額の拡大を最大の目的とし、売上高及び経常利益の成長を第一の目標にしております。また、従来から重視してきた経常利益の対売上高比率、1株当たり当期純利益(EPS)に加え、中期的に資本・資産効率をより意識した経営を進めていく考えであります。

(3) 中長期的な会社の経営戦略

半導体や液晶パネル生産における製造装置の新規設備投資につきましては、台湾、韓国、米国等の海外メーカーによる積極的な投資が一層顕著となっております。

これに対し当社グループは、海外子会社との連携を一層強化したグローバルな事業展開により、客先のニーズに対応し、付加価値や信頼性の高い搬送装置を開発、製造、販売することで他社との差別化をはかり、将来の事業規模の拡大を目指します。そして、事業環境の変化や当社グループの業績推移などを踏まえながら中長期的な成長戦略を構築してまいります。

(4) 会社の対処すべき課題

当社グループの対処すべき課題としましては、業績拡大による利益確保が最優先課題ではありますが、そのためには、ウエハ搬送装置やガラス基板搬送装置の受注についてユーザーの要求に応じたタイムリーで低価格な製品供給体制を一層強化することが必要であります。

これに対して当社グループは、これまで強化してまいりましたベトナム生産子会社での加工部品の製作から、モータ制御機器や搬送ロボット等の単体ユニット及び搬送装置の組立に至るまでの量産体制と、各子会社における現地生産体制を最大限活用し、短納期を実現するとともに、一層のコストダウンに取り組んでまいります。

これにより、日本国内をはじめ台湾、韓国、米国等の海外における半導体や液晶関連の設備投資に対応した積極的な事業展開をはかり、お客様にご満足いただける製品やサービスをご提供できるよう全力を注いでまいります。

(5) その他、会社の経営上重要な事項

該当事項はありません。

4. 連結財務諸表

(1) 連結貸借対照表

(単位：千円)

| | 前連結会計年度 (2014年2月28日) | 当連結会計年度 (2015年2月28日) |
|---------------|-------------------------|-------------------------|
| 資産の部 | | |
| 流動資産 | | |
| 現金及び預金 | 3,342,065 | 3,850,283 |
| 受取手形及び売掛金 | 4,046,125 | 3,960,870 |
| 商品及び製品 | 389,774 | 290,418 |
| 仕掛品 | 2,057,771 | 2,103,876 |
| 原材料及び貯蔵品 | 1,330,829 | 1,700,919 |
| 繰延税金資産 | 210,808 | 253,275 |
| その他 | 236,518 | 236,780 |
| 貸倒引当金 | △67,367 | △55,559 |
| 流動資産合計 | 11,546,526 | 12,340,865 |
| 固定資産 | | |
| 有形固定資産 | | |
| 建物及び構築物 | 5,296,779 | 5,600,593 |
| 減価償却累計額 | △2,757,937 | △2,953,824 |
| 建物及び構築物(純額) | 2,538,841 | 2,646,768 |
| 機械装置及び運搬具 | 1,685,757 | 2,067,875 |
| 減価償却累計額 | △1,070,800 | △1,358,126 |
| 機械装置及び運搬具(純額) | 614,956 | 709,748 |
| 土地 | 2,476,706 | 2,524,883 |
| リース資産 | 6,675 | 3,675 |
| 減価償却累計額 | △4,855 | △2,940 |
| リース資産(純額) | 1,820 | 735 |
| 建設仮勘定 | 64,874 | - |
| その他 | 1,266,567 | 1,278,766 |
| 減価償却累計額 | △1,152,819 | △1,133,109 |
| その他(純額) | 113,747 | 145,656 |
| 有形固定資産合計 | 5,810,946 | 6,027,792 |
| 無形固定資産 | | |
| ソフトウェア | 66,466 | 67,142 |
| その他 | 134,810 | 177,465 |
| 無形固定資産合計 | 201,277 | 244,608 |
| 投資その他の資産 | | |
| 投資有価証券 | 235,504 | 240,706 |
| 長期貸付金 | 114,373 | 100,569 |
| 繰延税金資産 | - | 33,331 |
| その他 | 374,246 | 252,049 |
| 貸倒引当金 | △16,731 | △16,195 |
| 投資その他の資産合計 | 707,392 | 610,460 |
| 固定資産合計 | 6,719,616 | 6,882,860 |
| 資産合計 | 18,266,143 | 19,223,725 |

(単位：千円)

| | 前連結会計年度 (2014年2月28日) | 当連結会計年度 (2015年2月28日) |
|---------------|-------------------------|-------------------------|
| 負債の部 | | |
| 流動負債 | | |
| 支払手形及び買掛金 | 1,369,931 | 1,165,589 |
| 短期借入金 | 2,978,434 | 2,963,040 |
| リース債務 | 1,139 | 771 |
| 未払法人税等 | 276,269 | 109,520 |
| 未払消費税等 | 338 | 34,079 |
| 繰延税金負債 | 25,587 | 65,710 |
| 賞与引当金 | 35,144 | 106,662 |
| 役員賞与引当金 | - | 5,925 |
| 製品保証引当金 | 337,172 | 409,770 |
| その他 | 625,946 | 790,382 |
| 流動負債合計 | 5,649,962 | 5,651,452 |
| 固定負債 | | |
| 長期借入金 | 1,808,145 | 1,425,545 |
| リース債務 | 771 | - |
| 繰延税金負債 | 117,804 | 14,440 |
| 退職給付引当金 | 102,864 | - |
| 役員退職慰労引当金 | 367,896 | 390,231 |
| 退職給付に係る負債 | - | 145,745 |
| 資産除去債務 | 24,426 | 45,872 |
| その他 | 297 | 297 |
| 固定負債合計 | 2,422,206 | 2,022,132 |
| 負債合計 | 8,072,168 | 7,673,585 |
| 純資産の部 | | |
| 株主資本 | | |
| 資本金 | 982,775 | 982,775 |
| 資本剰余金 | 1,166,749 | 1,172,580 |
| 利益剰余金 | 6,225,965 | 7,005,807 |
| 自己株式 | △62,885 | △53,356 |
| 株主資本合計 | 8,312,604 | 9,107,806 |
| その他の包括利益累計額 | | |
| その他有価証券評価差額金 | 41,852 | 33,257 |
| 為替換算調整勘定 | △142,702 | 468,072 |
| その他の包括利益累計額合計 | △100,849 | 501,330 |
| 新株予約権 | 4,758 | - |
| 少数株主持分 | 1,977,461 | 1,941,004 |
| 純資産合計 | 10,193,974 | 11,550,140 |
| 負債純資産合計 | 18,266,143 | 19,223,725 |

(2) 連結損益計算書及び連結包括利益計算書

連結損益計算書

(単位：千円)

| | 前連結会計年度 (自 2013年3月1日 至 2014年2月28日) | 当連結会計年度 (自 2014年3月1日 至 2015年2月28日) |
|-------------------|--|--|
| 売上高 | 14,166,717 | 12,751,010 |
| 売上原価 | 10,510,941 | 9,438,966 |
| 売上総利益 | 3,655,776 | 3,312,043 |
| 販売費及び一般管理費 | 2,494,045 | 2,529,900 |
| 営業利益 | 1,161,731 | 782,142 |
| 営業外収益 | | |
| 受取利息 | 18,214 | 14,588 |
| 受取配当金 | 115 | - |
| 為替差益 | - | 110,187 |
| 受取保険金 | - | 28,272 |
| 売電収入 | 25,236 | 44,573 |
| 補助金収入 | 17,619 | - |
| デリバティブ利益 | 98,789 | - |
| その他 | 16,121 | 29,920 |
| 営業外収益合計 | 176,096 | 227,542 |
| 営業外費用 | | |
| 支払利息 | 42,637 | 29,007 |
| 為替差損 | 216,816 | - |
| 売電費用 | 20,197 | 45,698 |
| デリバティブ損失 | - | 40,424 |
| その他 | 8,339 | 8,253 |
| 営業外費用合計 | 287,990 | 123,383 |
| 経常利益 | 1,049,837 | 886,301 |
| 特別利益 | | |
| 投資有価証券売却益 | 5,639 | - |
| 関係会社株式売却益 | - | 21 |
| 有形固定資産売却益 | - | 794 |
| 新株予約権戻入益 | - | 854 |
| 特別利益合計 | 5,639 | 1,670 |
| 特別損失 | | |
| 有形固定資産売却損 | - | 36 |
| 有形固定資産除却損 | 217 | 1,737 |
| 持分変動損失 | 10,137 | - |
| 特別損失合計 | 10,354 | 1,773 |
| 税金等調整前当期純利益 | 1,045,121 | 886,198 |
| 法人税、住民税及び事業税 | 471,226 | 295,076 |
| 法人税等調整額 | △48,700 | △112,697 |
| 法人税等合計 | 422,526 | 182,379 |
| 少数株主損益調整前当期純利益 | 622,595 | 703,818 |
| 少数株主利益又は少数株主損失(△) | 218,944 | △162,111 |
| 当期純利益 | 403,651 | 865,929 |

連結包括利益計算書

| | (単位：千円) | |
|----------------|--|--|
| | 前連結会計年度 (自 2013年3月1日 至 2014年2月28日) | 当連結会計年度 (自 2014年3月1日 至 2015年2月28日) |
| 少数株主損益調整前当期純利益 | 622,595 | 703,818 |
| その他の包括利益 | | |
| その他有価証券評価差額金 | 36,656 | △8,595 |
| 為替換算調整勘定 | 1,277,959 | 797,074 |
| その他の包括利益合計 | 1,314,615 | 788,479 |
| 包括利益 | 1,937,211 | 1,492,298 |
| (内訳) | | |
| 親会社株主に係る包括利益 | 1,399,637 | 1,465,003 |
| 少数株主に係る包括利益 | 537,574 | 27,294 |

(3) 連結株主資本等変動計算書

前連結会計年度(自 2013年3月1日 至 2014年2月28日)

(単位：千円)

| | 株主資本 | | | | |
|-------------------------|---------|-----------|-----------|----------|-----------|
| | 資本金 | 資本剰余金 | 利益剰余金 | 自己株式 | 株主資本合計 |
| 当期首残高 | 982,775 | 1,130,670 | 5,872,779 | △121,846 | 7,864,378 |
| 当期変動額 | | | | | |
| 剰余金の配当 | | | △50,464 | | △50,464 |
| 当期純利益 | | | 403,651 | | 403,651 |
| 自己株式の処分 | | 36,078 | | 58,961 | 95,040 |
| 株主資本以外の項目 の当期変動額(純額) | | | | | |
| 当期変動額合計 | — | 36,078 | 353,186 | 58,961 | 448,226 |
| 当期末残高 | 982,775 | 1,166,749 | 6,225,965 | △62,885 | 8,312,604 |

| | その他の包括利益累計額 | | | 新株予約権 | 少数株主持分 | 純資産合計 |
|-------------------------|------------------|------------|-------------------|---------|-----------|------------|
| | その他有価証券 評価差額金 | 為替換算調整勘定 | その他の包括利益 累計額合計 | | | |
| 当期首残高 | 4,076 | △1,102,819 | △1,098,743 | 28,914 | 1,351,227 | 8,145,776 |
| 当期変動額 | | | | | | |
| 剰余金の配当 | | | | | | △50,464 |
| 当期純利益 | | | | | | 403,651 |
| 自己株式の処分 | | | | | | 95,040 |
| 株主資本以外の項目 の当期変動額(純額) | 37,776 | 960,116 | 997,893 | △24,156 | 626,234 | 1,599,971 |
| 当期変動額合計 | 37,776 | 960,116 | 997,893 | △24,156 | 626,234 | 2,048,198 |
| 当期末残高 | 41,852 | △142,702 | △100,849 | 4,758 | 1,977,461 | 10,193,974 |

当連結会計年度(自 2014年3月1日 至 2015年2月28日)

(単位：千円)

| | 株主資本 | | | | |
|-------------------------|---------|-----------|-----------|---------|-----------|
| | 資本金 | 資本剰余金 | 利益剰余金 | 自己株式 | 株主資本合計 |
| 当期首残高 | 982,775 | 1,166,749 | 6,225,965 | △62,885 | 8,312,604 |
| 当期変動額 | | | | | |
| 剰余金の配当 | | | △86,088 | | △86,088 |
| 当期純利益 | | | 865,929 | | 865,929 |
| 自己株式の処分 | | 5,830 | | 9,529 | 15,360 |
| 株主資本以外の項目 の当期変動額(純額) | | | | | |
| 当期変動額合計 | — | 5,830 | 779,841 | 9,529 | 795,201 |
| 当期末残高 | 982,775 | 1,172,580 | 7,005,807 | △53,356 | 9,107,806 |

| | その他の包括利益累計額 | | | 新株予約権 | 少数株主持分 | 純資産合計 |
|-------------------------|------------------|----------|-------------------|--------|-----------|------------|
| | その他有価証券 評価差額金 | 為替換算調整勘定 | その他の包括利益 累計額合計 | | | |
| 当期首残高 | 41,852 | △142,702 | △100,849 | 4,758 | 1,977,461 | 10,193,974 |
| 当期変動額 | | | | | | |
| 剰余金の配当 | | | | | | △86,088 |
| 当期純利益 | | | | | | 865,929 |
| 自己株式の処分 | | | | | | 15,360 |
| 株主資本以外の項目 の当期変動額(純額) | △8,595 | 610,775 | 602,179 | △4,758 | △36,457 | 560,964 |
| 当期変動額合計 | △8,595 | 610,775 | 602,179 | △4,758 | △36,457 | 1,356,166 |
| 当期末残高 | 33,257 | 468,072 | 501,330 | — | 1,941,004 | 11,550,140 |

(4) 連結キャッシュ・フロー計算書

| | (単位：千円) | |
|-------------------------|--|--|
| | 前連結会計年度 (自 2013年3月1日 至 2014年2月28日) | 当連結会計年度 (自 2014年3月1日 至 2015年2月28日) |
| 営業活動によるキャッシュ・フロー | | |
| 税金等調整前当期純利益 | 1,045,121 | 886,198 |
| 減価償却費 | 326,691 | 363,478 |
| 無形固定資産償却費 | 48,016 | 43,057 |
| 貸倒引当金の増減額 (△は減少) | 19,324 | △17,732 |
| 受取利息及び受取配当金 | △18,329 | △14,588 |
| 支払利息 | 42,637 | 29,007 |
| 為替差損益 (△は益) | △189,406 | △105,611 |
| デリバティブ損益 (△は益) | △98,789 | 40,424 |
| 有形固定資産除却損 | 217 | 1,737 |
| 有形固定資産売却損益 (△は益) | - | △758 |
| 投資有価証券売却損益 (△は益) | △5,639 | - |
| 売上債権の増減額 (△は増加) | △781,576 | 369,197 |
| たな卸資産の増減額 (△は増加) | 161,592 | △122,934 |
| 仕入債務の増減額 (△は減少) | 539,050 | △297,901 |
| その他の流動資産の増減額 (△は増加) | △137,741 | △24,780 |
| その他の流動負債の増減額 (△は減少) | △160,783 | 160,836 |
| その他 | 102,847 | 183,057 |
| 小計 | 893,233 | 1,492,688 |
| 利息及び配当金の受取額 | 13,010 | 19,752 |
| 利息の支払額 | △42,160 | △27,437 |
| 法人税等の支払額 | △273,297 | △486,931 |
| 営業活動によるキャッシュ・フロー | 590,786 | 998,072 |
| 投資活動によるキャッシュ・フロー | | |
| 有形固定資産の取得による支出 | △306,861 | △207,041 |
| 有形固定資産の売却による収入 | - | 1,663 |
| 無形固定資産の取得による支出 | △10,917 | △63,530 |
| 投資有価証券の取得による支出 | △59,840 | △14,100 |
| 投資有価証券の売却による収入 | 100,789 | 29 |
| 貸付けによる支出 | - | △2,084 |
| 貸付金の回収による収入 | 10,625 | 14,843 |
| 定期預金の預入による支出 | △59,940 | △5,485 |
| 定期預金の払戻による収入 | - | 131,640 |
| その他 | △49,695 | 11,316 |
| 投資活動によるキャッシュ・フロー | △375,841 | △132,747 |

(単位：千円)

| | 前連結会計年度 (自 2013年3月1日 至 2014年2月28日) | 当連結会計年度 (自 2014年3月1日 至 2015年2月28日) |
|----------------------|--|--|
| 財務活動によるキャッシュ・フロー | | |
| 短期借入金の純増減額 (△は減少) | - | △90,300 |
| 長期借入れによる収入 | 900,000 | 700,000 |
| 長期借入金の返済による支出 | △1,068,787 | △1,028,151 |
| 配当金の支払額 | △50,464 | △86,088 |
| 少数株主への配当金の支払額 | - | △20,853 |
| 子会社の自己株式の取得による支出 | - | △35,814 |
| ストックオプションの行使による収入 | 70,884 | 11,456 |
| リース債務の返済による支出 | △1,401 | △1,139 |
| 財務活動によるキャッシュ・フロー | △149,769 | △550,890 |
| 現金及び現金同等物に係る換算差額 | 336,508 | 193,784 |
| 現金及び現金同等物の増減額 (△は減少) | 401,684 | 508,218 |
| 現金及び現金同等物の期首残高 | 2,889,791 | 3,342,065 |
| 新規連結に伴う現金及び現金同等物の増加額 | 50,589 | - |
| 現金及び現金同等物の期末残高 | 3,342,065 | 3,850,283 |

(5) 連結財務諸表に関する注記事項

(継続企業の前提に関する注記)

該当事項はありません。

(連結財務諸表作成のための基本となる重要な事項)

1. 連結の範囲に関する事項

すべての子会社を連結しております。

連結子会社の数 8社

連結子会社名

RORZE INTERNATIONAL PTE. LTD.
 RORZE TECHNOLOGY, INC.
 RORZE ROBOTECH CO., LTD.
 RORZE AUTOMATION, INC.
 RORZE SYSTEMS CORPORATION
 RORZE TECHNOLOGY SINGAPORE PTE. LTD.
 RORZE TECHNOLOGY TRADING CO., LTD.
 JIKA JIKA CO., LTD.

2. 持分法の適用に関する事項

(1) 持分法適用の関連会社数 0社

持分法を適用している関連会社はありません。

(2) 持分法を適用していない関連会社の名称

VINA-BINGO CO., LTD.
 アイエス・テクノロジー・ジャパン株式会社
 Cimetrix Inc.
 A-Mark Corporation
 Wintel Corporation
 NINGBO YUNYU MAGNETIC-TECH ELECTRICAL AND MECHANICAL CO., LTD.

(持分法を適用していない理由)

VINA-BINGO CO., LTD.、アイエス・テクノロジー・ジャパン株式会社、Cimetrix Inc.、A-Mark Corporation、Wintel Corporation及びNINGBO YUNYU MAGNETIC-TECH ELECTRICAL AND MECHANICAL CO., LTD. は、連結純損益及び連結利益剰余金等に及ぼす影響が軽微であり、かつ全体としての重要性がないため、持分法の適用から除外しております。

3. 連結子会社の事業年度等に関する事項

決算日が連結決算日と異なる場合の内容等

連結子会社の決算日は、12月31日であります。連結財務諸表の作成にあたっては、同日現在の財務諸表を採用し、連結決算日との間に生じた重要な取引については、連結上必要な調整を行っております。

4. 会計処理基準に関する事項

(1) 重要な資産の評価基準及び評価方法

(イ) 有価証券

関連会社株式

移動平均法による原価法

その他有価証券

時価のあるもの

連結会計年度末日の市場価格等に基づく時価法(評価差額は、全部純資産直入法により処理し、売却原価は、移動平均法により算定)

時価のないもの

主として移動平均法による原価法

(ロ) デリバティブ

時価法

(ハ) たな卸資産

商品・製品・原材料及び仕掛品

当社は月次総平均法による原価法(貸借対照表価額については収益性の低下に基づく簿価切下げの方法)

連結子会社は主として総平均法による低価法

貯蔵品

最終仕入原価法による原価法(貸借対照表価額については収益性の低下に基づく簿価切下げの方法)

(2) 重要な減価償却資産の減価償却の方法

有形固定資産(リース資産を除く)

当社については定率法

ただし、平成10年4月1日以降に取得した建物(建物附属設備は除く)については定額法

連結子会社については主として定額法

なお、主な耐用年数は以下のとおりであります。

建物及び構築物 15年、31年及び40年

無形固定資産(リース資産を除く)

自社利用のソフトウェアについては、社内における利用可能期間(5年)に基づく定額法

リース資産

所有権移転外ファイナンス・リース取引に係るリース資産

リース期間を耐用年数とし、残存価額を零とする定額法

(3) 重要な引当金の計上基準

(イ) 貸倒引当金

当社については、債権の貸倒れによる損失に備えるため、一般債権については貸倒実績率による計算額を、貸倒懸念債権等特定の債権については個別に回収可能性を検討し、回収不能見込額を計上しております。

また、連結子会社については、債権の回収不能見込額を計上しております。

(ロ) 賞与引当金

従業員に対して支給する賞与に充てるため、支給見込額基準により計上しております。

(ハ) 役員賞与引当金

役員に対して支給する賞与の支出に備えて、当連結会計年度に見合う支給見込額に基づき計上しております。

(ニ) 製品保証引当金

製品の保証期間に基づく無償の補修支払いに備えるため、過去の実績に基づいて計上しております。

(ホ) 役員退職慰労引当金

役員の退職慰労金の支給に備えるため、内規に基づく期末要支給額を計上しております。

(4) 退職給付に係る会計処理の方法

一部の連結子会社は、退職給付に係る負債及び退職給付費用の計算に、退職給付に係る期末自己都合要支給額を退職給付債務とする方法を用いた簡便法を適用しております。

(5) 重要な外貨建の資産又は負債の本邦通貨への換算基準

外貨建金銭債権債務は、連結決算日の直物為替相場により円貨に換算し、換算差額は損益として処理しております。なお、在外子会社の資産及び負債、収益及び費用は、決算日の直物為替相場により円貨に換算し、換算差額は純資産の部における為替換算調整勘定及び少数株主持分に含めております。

(6) 連結キャッシュ・フロー計算書における資金の範囲

手許現金、随時引き出し可能な預金及び容易に換金可能であり、かつ、価値の変動について僅少なリスクしか負わない取得日から3か月以内に償還期限の到来する短期投資からなっております。

(7) その他連結財務諸表作成のための基本となる重要な事項

消費税等の会計処理

税抜方式によっております。

(会計方針の変更)

(退職給付に関する会計基準等の適用)

「退職給付に関する会計基準」(企業会計基準第26号 平成24年5月17日。以下「退職給付会計基準」という。)及び「退職給付に関する会計基準の適用指針」(企業会計基準適用指針第25号 平成24年5月17日。以下「退職給付適用指針」という。)を当連結会計年度末より適用し(ただし、退職給付会計基準第35項本文及び退職給付適用指針第67項本文に掲げられた定めを除く。)、退職給付債務を従来の「退職給付引当金」から「退職給付に係る負債」として計上する方法に変更しております。

なお、退職給付に係る負債は一部の連結子会社で計上しておりますが、いずれも簡便法を適用しているため、この変更による純資産に与える影響はありません。

(セグメント情報等)

【セグメント情報】

前連結会計年度(自 2013年3月1日 至 2014年2月28日)及び当連結会計年度(自 2014年3月1日 至 2015年2月28日)

当社グループは、半導体業界や液晶業界における無塵化対応搬送装置の開発・製造・販売を行う「半導体・液晶関連装置事業」と、精密シャフトモータ等に使用する磁石の製造・販売を行う「磁石事業」を報告セグメントとしておりますが、「磁石事業」の割合が低く、重要性が乏しいため、セグメント別の記載を省略しております。

【関連情報】

前連結会計年度(自 2013年3月1日 至 2014年2月28日)

1. 製品及びサービスごとの情報

(単位:千円)

| | ウエハ搬送機 | ガラス基板搬送機 | バイオ・ゲノム関連装置 | モータ制御機器 | 部品・修理 他 | 商品 | 合計 |
|-----------|-----------|-----------|-------------|---------|-----------|-------|------------|
| 外部顧客への売上高 | 7,418,420 | 4,858,093 | 23,900 | 81,474 | 1,776,082 | 8,745 | 14,166,717 |

2. 地域ごとの情報

(1) 売上高

(単位:千円)

| 日本 | 台湾 | 中国 | 韓国 | 米国 | その他の地域 | 合計 |
|-----------|-----------|-----------|-----------|---------|---------|------------|
| 1,786,108 | 3,872,831 | 4,483,060 | 2,380,560 | 988,446 | 655,709 | 14,166,717 |

(注) 売上高は顧客の所在地を基礎とし、国又は地域に分類しております。

(2) 有形固定資産

(単位:千円)

| 日本 | 韓国 | ベトナム | その他の地域 | 全社・消去 | 合計 |
|-----------|-----------|-----------|--------|-------|-----------|
| 3,197,159 | 1,540,680 | 1,055,135 | 18,026 | △55 | 5,810,946 |

(注) 「全社・消去」の金額は、セグメント間の固定資産の未実現利益の消去によるものであります。

3. 主要な顧客ごとの情報

(単位:千円)

| 顧客の名称又は氏名 | 売上高 |
|---|-----------|
| Samsung Electronics Suzhou LCD Co.,Ltd. | 3,387,182 |
| Taiwan Semiconductor Manufacturing Co.,Ltd. | 2,553,241 |

(注) 当連結会計年度より、海外の相手先会社名につきましては英語表記に変更しております。これにより従来の台湾セミコンダクター・マニュファクチャリング・カンパニー・リミテッドは、Taiwan Semiconductor Manufacturing Co.,Ltd.と表記しております。

当連結会計年度(自 2014年3月1日 至 2015年2月28日)

1. 製品及びサービスごとの情報

(単位:千円)

| | ウエハ搬送機 | ガラス基板搬送機 | バイオ・ゲノム関連装置 | モータ制御機器 | 部品・修理 他 | 商品 | 合計 |
|-----------|-----------|-----------|-------------|---------|-----------|-------|------------|
| 外部顧客への売上高 | 8,981,831 | 1,453,744 | 23,300 | 85,488 | 2,197,532 | 9,113 | 12,751,010 |

2. 地域ごとの情報

(1) 売上高

(単位:千円)

| 日本 | 台湾 | 中国 | 韓国 | 米国 | その他の地域 | 合計 |
|-----------|-----------|-----------|-----------|-----------|-----------|------------|
| 2,310,727 | 3,835,754 | 1,234,490 | 2,780,622 | 1,317,347 | 1,272,068 | 12,751,010 |

(注) 売上高は顧客の所在地を基礎とし、国又は地域に分類しております。

(表示方法の変更)

前連結会計年度において、区分掲記しておりました「ドイツ」は、金額的重要性が乏しくなったため、当連結会計年度より「その他の地域」に含めて表示しております。この表示方法の変更を反映させるため、前連結会計年度の「ドイツ」229,099千円は、「その他の地域」655,709千円へ組替えております。

(2) 有形固定資産

(単位:千円)

| 日本 | 韓国 | ベトナム | その他の地域 | 全社・消去 | 合計 |
|-----------|-----------|-----------|--------|-------|-----------|
| 3,201,171 | 1,601,570 | 1,199,572 | 25,738 | △260 | 6,027,792 |

(注) 「全社・消去」の金額は、セグメント間の固定資産の未実現利益の消去によるものであります。

3. 主要な顧客ごとの情報

(単位:千円)

| 顧客の名称又は氏名 | 売上高 |
|---|-----------|
| Taiwan Semiconductor Manufacturing Co.,Ltd. | 2,051,544 |

(注) 当連結会計年度より、海外の相手先会社名につきましては英語表記に変更しております。これにより従来の台湾セミコンダクター・マニュファクチャリング・カンパニー・リミテッドは、当連結会計年度よりTaiwan Semiconductor Manufacturing Co.,Ltd.と表記しております。

【報告セグメントごとの固定資産の減損損失に関する情報】

該当事項はありません。

【報告セグメントごとののれんの償却額及び未償却残高に関する情報】

前連結会計年度(自 2013年3月1日 至 2014年2月28日)

該当事項はありません。

当連結会計年度(自 2014年3月1日 至 2015年2月28日)

金額的重要性が乏しいため、記載を省略しております。

【報告セグメントごとの負ののれん発生益に関する情報】

前連結会計年度(自 2013年3月1日 至 2014年2月28日)

該当事項はありません。

当連結会計年度(自 2014年3月1日 至 2015年2月28日)

金額的重要性が乏しいため、記載を省略しております。

(1株当たり情報)

| | 前連結会計年度 (自 2013年3月1日 至 2014年2月28日) | 当連結会計年度 (自 2014年3月1日 至 2015年2月28日) |
|-------------------------|--|--|
| 1株当たり純資産額 | 476円94銭 | 556円03銭 |
| 1株当たり当期純利益金額 | 23円78銭 | 50円16銭 |
| 潜在株式調整後 1株当たり当期純利益金額 | 23円58銭 | 50円13銭 |

(注) 1. 1株当たり当期純利益金額及び潜在株式調整後1株当たり当期純利益金額の算定上の基礎は、以下のとおりであります。

| | 前連結会計年度 (自 2013年3月1日 至 2014年2月28日) | 当連結会計年度 (自 2014年3月1日 至 2015年2月28日) |
|--|--|--|
| 1株当たり当期純利益金額 | | |
| 連結損益計算書上の当期純利益(千円) | 403,651 | 865,929 |
| 普通株主に帰属しない金額(千円) | — | — |
| 普通株式に係る当期純利益(千円) | 403,651 | 865,929 |
| 普通株式の期中平均株式数(株) | 16,977,252 | 17,264,841 |
| 潜在株式調整後1株当たり当期純利益金額 | | |
| 普通株式増加数(株) | 140,513 | 9,468 |
| (うち新株予約権(株)) | (140,513) | (9,468) |
| 希薄化効果を有しないため、潜在株式調整後1株当たり当期純利益金額の算定に含まれなかった潜在株式の概要 | — | — |

2. 1株当たり純資産額の算定上の基礎は、以下のとおりであります。

| | 前連結会計年度 (2014年2月28日) | 当連結会計年度 (2015年2月28日) |
|-----------------------------|-------------------------|-------------------------|
| 連結貸借対照表の純資産の部の合計額(千円) | 10,193,974 | 11,550,140 |
| 純資産の部の合計額から控除する金額(千円) | 1,982,219 | 1,941,004 |
| (うち新株予約権(千円)) | (4,758) | — |
| (うち少数株主持分(千円)) | (1,977,461) | (1,941,004) |
| 普通株式に係る期末の純資産額(千円) | 8,211,754 | 9,609,136 |
| 1株当たり純資産額の算定に用いられた普通株式の数(株) | 17,217,641 | 17,281,641 |

(重要な後発事象)

該当事項はありません。

5. その他

(1) 役員の変動

① 代表者の変動

代表者の変動につきましては、2015年3月16日付にて発表しております「代表取締役の変動に関するお知らせ」をご参照ください。

② その他の役員の変動

該当事項はありません。

(2) 生産、受注及び販売の状況

当社グループは、半導体業界や液晶業界における無塵化対応搬送装置の開発・製造・販売を行う「半導体・液晶関連装置事業」と、精密シャフトモータ等に使用する磁石の製造・販売を行う「磁石事業」を報告セグメントとしておりますが、「磁石事業」の割合が低く、重要性が乏しいため、セグメント別の記載を省略しております。

よって、生産、受注及び販売の状況につきましては品目別に記載しております。

① 生産実績

| 品目別 | 当連結会計年度 (自 2014年3月1日 至 2015年2月28日) | |
|-------------|--|----------|
| | 金額(千円) | 前年同期比(%) |
| ウエハ搬送機 | 7,841,523 | 111.3 |
| ガラス基板搬送機 | 1,312,965 | 51.7 |
| バイオ・ゲノム関連装置 | 12,105 | 48.4 |
| モータ制御機器 | 64,108 | 131.7 |
| 合計 | 9,230,702 | 95.6 |

(注) 1 金額は、製造原価によっております。

2 上記の金額には、消費税等は含まれておりません。

② 受注実績

モータ制御機器については見込生産によっておりますが、ウエハ搬送機、ガラス基板搬送機及びバイオ・ゲノム関連装置につきましては、受注生産を行っております。

ウエハ搬送機、ガラス基板搬送機及びバイオ・ゲノム関連装置の受注状況は次のとおりであります。

| 品目別 | 当連結会計年度 (自 2014年3月1日 至 2015年2月28日) | | | |
|-------------|--|----------|-----------|----------|
| | 受注高(千円) | 前年同期比(%) | 受注残高(千円) | 前年同期比(%) |
| ウエハ搬送機 | 8,738,160 | 112.5 | 2,670,381 | 91.6 |
| ガラス基板搬送機 | 1,346,562 | 29.1 | 83,969 | 43.9 |
| バイオ・ゲノム関連装置 | 3,300 | 6.1 | 10,000 | 33.3 |
| 合計 | 10,088,022 | 81.1 | 2,764,350 | 88.2 |

(注) 1 金額は、販売価格によっております。

2 上記金額には、消費税等は含まれておりません。

③ 販売実績

| 品目別 | 当連結会計年度 (自 2014年3月1日 至 2015年2月28日) | |
|-------------|--|----------|
| | 金額(千円) | 前年同期比(%) |
| ウエハ搬送機 | 8,981,831 | 121.1 |
| ガラス基板搬送機 | 1,453,744 | 29.9 |
| バイオ・ゲノム関連装置 | 23,300 | 97.5 |
| モータ制御機器 | 85,488 | 104.9 |
| 部品・修理 他 | 2,197,532 | 123.7 |
| 商品 | 9,113 | 104.2 |
| 合計 | 12,751,010 | 90.0 |

(注) 1 主な相手先別の販売実績及び当該販売実績の総販売実績に対する割合

| 相手先 | 前連結会計年度 (自 2013年3月1日 至 2014年2月28日) | | 当連結会計年度 (自 2014年3月1日 至 2015年2月28日) | |
|--|--|-------|--|-------|
| | 金額(千円) | 割合(%) | 金額(千円) | 割合(%) |
| Taiwan Semiconductor Manufacturing Co., Ltd. | 2,553,241 | 18.0 | 2,051,544 | 16.1 |
| Samsung Electronics Suzhou LCD Co., Ltd. | 3,387,182 | 23.9 | — | — |

(注) 1 当連結会計年度より、海外の相手先会社名につきましては英語表記に変更しております。これにより従来の台湾セミコンダクター・マニュファクチャリング・カンパニー・リミテッドは、当連結会計年度よりTaiwan Semiconductor Manufacturing Co., Ltd. と表記しております。

2 Samsung Electronics Suzhou LCD Co., Ltd. に対する当連結会計年度の売上高は、27,574千円（総販売実績に対する割合0.2%）であります。

2 上記金額には、消費税等は含まれておりません。