

RA420L シリーズ



Photo :RA420-48V-L

θ軸にX軸およびY軸を持ち、ウエハ位置補正用でZ軸機構を持つ高精度アライナです。

特長

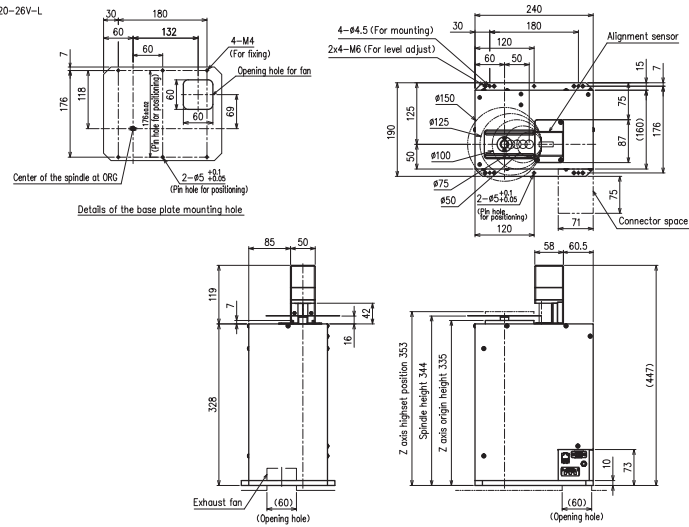
- スルーボットを向上
- 透明体ガラス、貼り合わせウエハ対応

主な仕様

ウエハサイズ	位置決め精度		位置決め時間 ^{※1}
	ノッチ角度精度 ^{※1}	中心精度 ^{※1}	
φ100～φ300	±0.05°～±0.2°	±0.05～±0.1mm	2秒～6秒

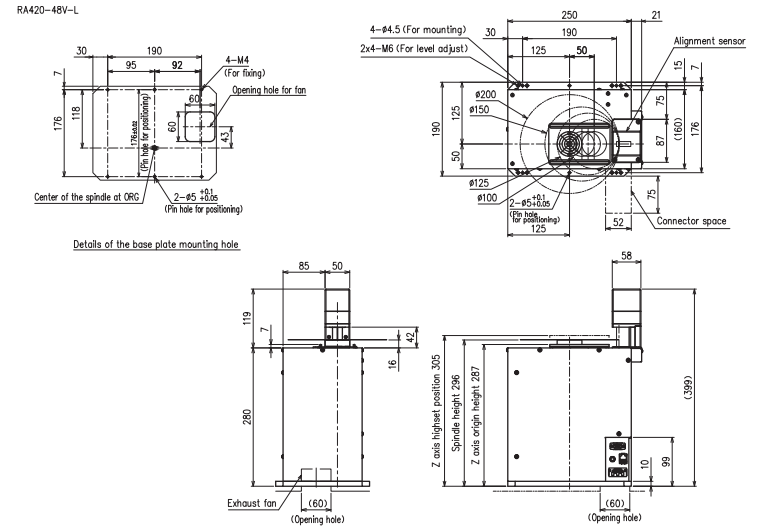
※1：センサの種類およびウエハのサイズによって異なります。

■ RA420-26V-L



外形図

■ RA420-48V-L



■ RA420-6CV-L

